



PZ6A系列气动闸阀

★产品介绍

- 现场必需兼有电源和气源（压缩空气）
- 气缸内部结构简单，维修方便，故障率低
- 开关型可选单作用（故障位置出厂可设定）或者双作用（故障位置保位）
- 气缸耗气量低，能耗微小；适合各类严苛环境及场合
- 广泛使用于航天、军工、核能工业、船舶、石化、电力、医药设备、消防设备、机械制造、压力设备、环保设备、水处理、纺织等行业



★产品性能优点

- 01、常规单向流通,特殊可双向流通
- 02、介质的粘度及清洁度没有限制
- 03、流动阻力小
- 04、可选开关功能（单作用或双作用）
- 05、可任意角度安装
- 06、有阀位位置指示
- 07、有故障位置选择（故障开或者故障关）
- 08、有应急手动装置（顶装手轮或侧装手轮）
- 09、位置反馈功能可选
- 10、开关位置可微调



★产品技术参数

序号	技术参数	实际应用
1	工作特性	直通式（明杆、暗杆）
2	适用压力	0~6、10、16、25、40、63、100...420bar
3	阀体材质	铸铁、碳钢、304不锈钢、316不锈钢、316L不锈钢
4	工作介质	气体、无冻液体、物料、油类等；特别适用于砂石固态硬物等
5	连接方式	法兰、对夹
6	公称通径	DN50~DN600
7	介质温度	碳钢：-29~200℃、-29~300℃、-29~350℃...
		不锈钢：-40~200℃、-40~300℃、-40~450℃、-40~600℃、-196~150℃...
		铸铁：-15~80℃、-15~120℃、-15~200℃...
8	密封材料	丁腈橡胶、三元乙丙橡胶EPDM、聚四氟乙烯PTFE、对位聚苯PPL、硬密封...
9	气源压力	3~8bar；常规按5bar压力配置气缸
10	控制方式	开关型（是否配回讯器）
11	安装方式	可任意角度安装，建议竖直安装，不可以倒立安装
12	作用方式	单作用开关型（常开或常闭）、双作用开关型；
13	环境温度	常规型：-20~80℃；特殊：-20~180℃、-40~60℃
14	附带功能	现场阀位显示、开关位置微调功能
15	特殊选配	信号反馈、电磁阀（管式）、气源件、手轮装置等
16	气管接头	常规：塑料管快插式；特需：金属管卡套式、塑料管宝塔式...等

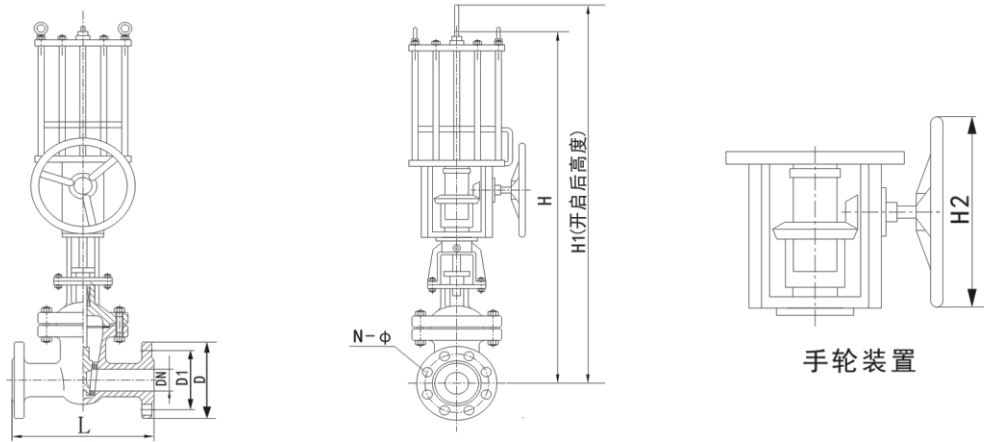


AILY

官网: www.ailyauto.com

气动开关闸阀, 气动开关刀闸阀, 气动开关暗杆闸阀, 气动开关明杆闸阀
 防爆气动闸阀, 气动闸阀带手动, 气动闸阀带反馈, 气动法兰、对夹闸阀

★ 法兰式外形尺寸图



单位: mm

公称直径	法兰式 (JB/T79标准)						
	L	H	H1	D	D1	N-φ	H2
50	250	790	840	160	125	4-φ18	180
65	265	850	910	180	145	4-φ18	180
80	280	910	990	195	160	8-φ18	200
100	300	1050	1150	215	180	8-φ18	250
125	325	1150	1250	245	210	8-φ18	280
150	350	1240	1390	280	240	8-φ23	320
200	400	1520	1720	335	295	12-φ23	400
250	450	1700	1950	405	355	12-φ26	400
300	500	1930	2230	460	410	12-φ26	450
350	550	2160	2510	520	470	16-φ26	450
400	600	2330	2730	580	525	16-φ30	500
450	650	2540	2990	640	585	20-φ30	500
500	700	2750	3250	715	650	20-φ33	550
600	800	3080	3680	840	770	20-φ36	550

★ 选配配件

