



ZR8A/B/C 系列自力式压力调节阀

★ 产品介绍

- ZR8A: 自力式压力调节阀; ZR8B: 自力式指挥器调节阀; ZR8C: 自力式微压/差压调节阀
- 利用被调介质自身能量实现自动调节, 集检测、变送、控制、执行为一体
- 压力设定值在运行时可手动调节, 连续设定, 方便、快捷、省时省力
- 可有控制阀前压力型、控制阀后压力型、控制恒定两点压差型
- 多弹簧均匀分布薄膜执行器内, 输出力大; 平衡性好; 调节精度高
- 安装方便、无需换配件、可长期无故障工作
- 广泛使用于航天、军工、核能工业、船舶、石化、电力、医药设备、消防设备、机械制造、压力设备、环保设备、水处理、纺织等行业

★ 产品性能特点

- 01、单向流通
- 02、调节精度薄膜式可达5%; 活塞式10%
- 03、常规泄漏等级IV级, 软密封可达VI级
- 04、附冷凝器, 使用温度可达350°C
- 05、介质温度 ≤ 150°C, 可实现静态稳压
- 06、流量特性快开型
- 07、常规单座/套筒/双座阀减压比可1.25~10
- 08、指挥器型可达100:1



薄膜式



活塞式

★ 产品技术参数

序号	技术参数	实际应用
1	工作特性	薄膜式、活塞式、波纹管式、指挥器型、微压型、差压型
2	公称压力	10、16、40、63bar
3	阀体材质	碳钢、304不锈钢、316不锈钢、316L不锈钢
4	工作介质	气体、无冻液体等
5	连接方式	法兰
6	公称口径	DN20~DN200
7	介质温度	单座/套筒/双座型: -9~80°C、-9~150°C、-9~230°C、-9~350°C...
		指挥器型: -9~80°C...
		微压/差压型: -9~80°C...
8	密封材料	聚四氟乙烯PTFE、硬密封...
9	控制方式	控制阀后压力型、控制阀前压力型、稳定两点压差型
10	安装方式	水平管道竖直向上安装
11	环境温度	常规型: -30~70°C
12	工作压力	薄膜式: 设定压力 ≤ 0.6MPa; > 0.6MPa时, 需选活塞式
		指挥器型: 阀前压力1~8bar, 阀后压力 ≤ 15KPa的气体场合, 也称氮封阀
		微压型/压差型: 阀前压力 < 1bar, 阀后压力 ≤ 15KPa的气体场合, 也称泄氮阀
15	常规配置	配铜导压管(特殊可配不锈钢管)、高温配冷凝器
16	接口方式	气源接口: PT1/4"; 电气接口: G1/2"



★压力调节配置 (薄膜式为例)

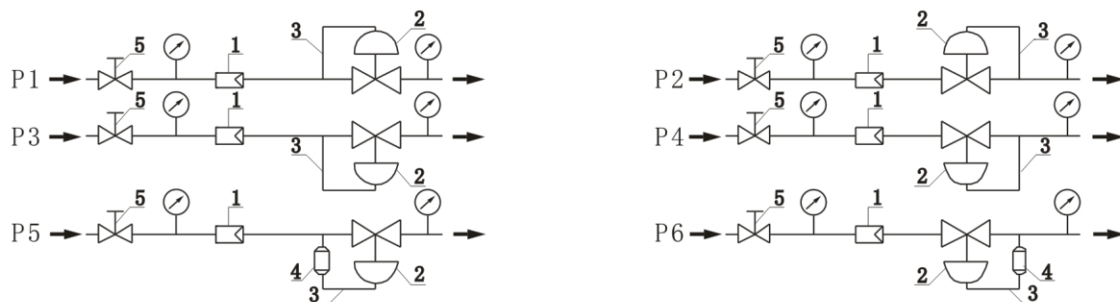
压力调节范围 (KPa)	压力分段范围 (KPa)	膜室有效面积 (cm ²)	使用阀门口径 DN (mm)
15~140	40~80	280	20~25
	60~140		
	15~50	400	32~300
	40~80		
	60~140		
120~300	120~300	70	20~50
		100	65~100
		280	125~300
280~500	280~500	200	20~300
480~1000	480~1000	70	20~50
		100	65~100
		280	125~300

★阀前后压差关系 (控制阀后型为例)

单位: KPa

阀前压力	阀后压力	阀前压力	阀后压力	阀前压力	阀后压力	阀前压力	阀后压力
30	15~24	350	35~280	700	70~560	1250	125~1000
50	15~40	400	40~320	750	75~600	1500	150~1200
100	15~80	450	45~360	800	80~640	2000	200~1600
150	15~120	500	50~400	850	85~680	2500	250~2000
200	20~160	550	55~440	900	90~720	3000	300~2400
250	25~200	600	60~480	950	95~760	3500	350~2800
300	30~240	650	65~520	1000	100~800	4000	400~3200

★安装示意图及注意事项



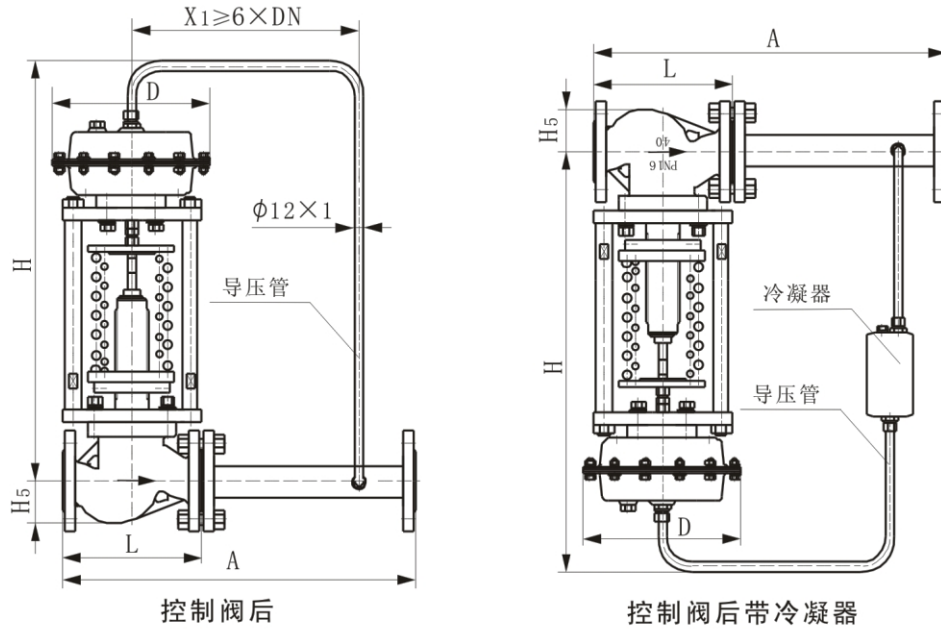
1、过滤器 2、自力式调节阀 3、导压管 $\phi 12 \times 1$ 4、冷凝器

注意:

- 1、安装冷凝器时应注意冷凝器的位置, 使其高于执行器底部而低于主管道, 以保证冷凝器内充满冷凝液。
- 2、安装时控制阀前压力取压点 $X_2 \geq 6 \times DN$, 阀后压力取压点 $X_1 \geq 6 \times DN$ 。
- 3、为便于现场维修及操作, 调节阀四周应留有适当空间, 阀前后应设置截止阀和旁通手动阀。
- 4、调节阀通径 $DN \geq 100mm$ 时, 应装固定支架。过滤器和截止阀通径不能比管道通径小, 但自力式调节阀可以。
- 5、调节阀在出厂前已按设定值调整好, 若用户希望改变设定值, 或由于某种原因实际值偏离设定值, 可以用调节棒转动调节盘, 顺时针转动压力降低, 逆时针转动压力升高。

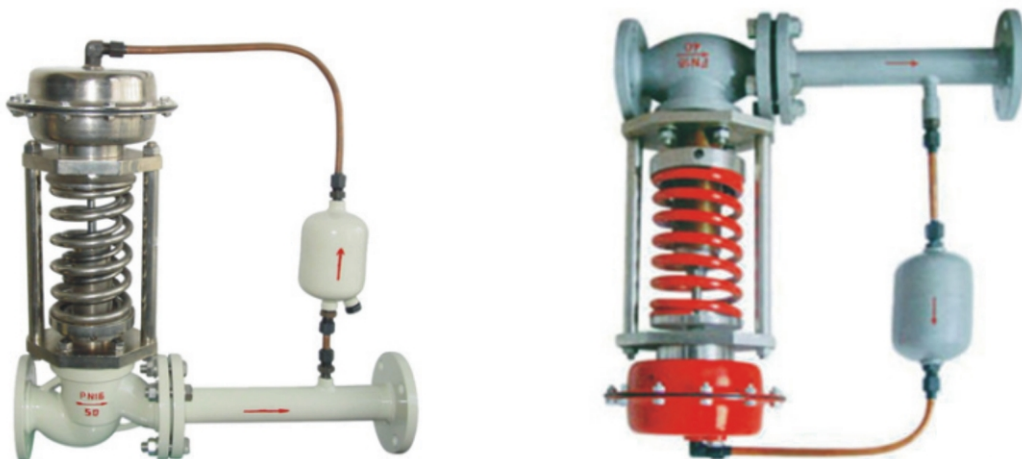


★单座/套筒型外形尺寸图



单位: mm

公称 口径 DN	L					A	H ₅	H													
	L (系列一)			L (系列二)				D=130	D=195	D=230	D=280		D=310								
	PN16	PN40	PN63	PN16 PN40	PN63			压力调节范围(KPa)													
	120	480	120	480	280			40	60	120	480	15	40	60							
20	180	180	190	150	230	383	43	585	585	—	—	595	595	595	—	—	—	—	—	—	—
25	185	190	200	160	230	383	48	585	585	—	—	595	595	595	—	—	—	—	—	—	—
32	200	210	210	180	260	512	57	595	595	—	—	605	—	—	—	—	605	605	605	605	605
40	220	230	235	200	260	512	66	610	610	—	—	620	—	—	—	—	620	620	620	620	620
50	250	255	265	230	300	603	80	620	620	—	—	630	—	—	—	—	630	630	630	630	630
65	275	285	295	290	340	862	92	—	—	720	720	730	—	—	—	—	730	730	730	730	730
80	300	310	320	310	380	862	100	—	—	735	735	745	—	—	—	—	745	745	745	745	745
100	350	355	370	350	430	1023	120	—	—	750	750	760	—	—	—	—	760	760	760	760	760
125	410	425	440	400	500	1380	134	—	—	—	—	790	—	—	790	790	790	790	790	790	790
150	450	460	475	480	550	1380	156	—	—	—	—	805	—	—	805	805	805	805	805	805	805
200	550	560	570	600	650	1800	199	—	—	—	—	855	—	—	855	855	855	855	855	855	855





AILY

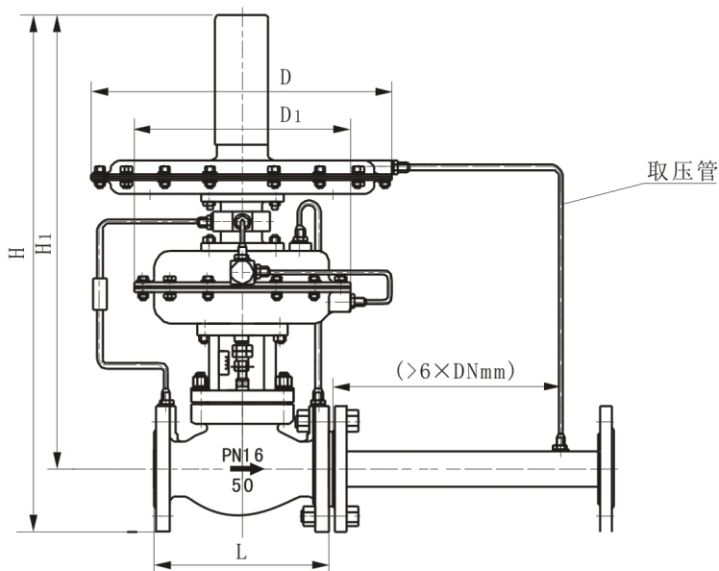
官网: www.ailyauto.com

自力式单座调节阀, 自力式套筒调节阀, 自力式双座调节阀, 自力式指挥器调节阀
自力式微压、差压调节阀, 自力式薄膜、活塞调节阀, 自力式波纹管调节阀...

★压力调节配置

压力调节范围 (KPa)	指挥器膜室有效面积 (cm ²)	执行机构膜室有效面积 (cm ²)	适用阀门口径DN (mm)
0.5~7	400	200/280	20~50
2~12			
0.5~7	600		
6~40	100		
30~70	视工况要求决定(包括指挥器的设定弹簧)		
50~100			
0.5~7	400	400	65~100
2~12			
0.5~7	600		
6~40	100		
30~70	视工况要求决定(包括指挥器的设定弹簧)		
50~100			
0.5~7	400	600	125~200
2~12			
0.5~7	600		
6~40	100		
30~70	视工况要求决定(包括指挥器的设定弹簧)		
50~100			

★指挥器型外形尺寸图



单位: mm

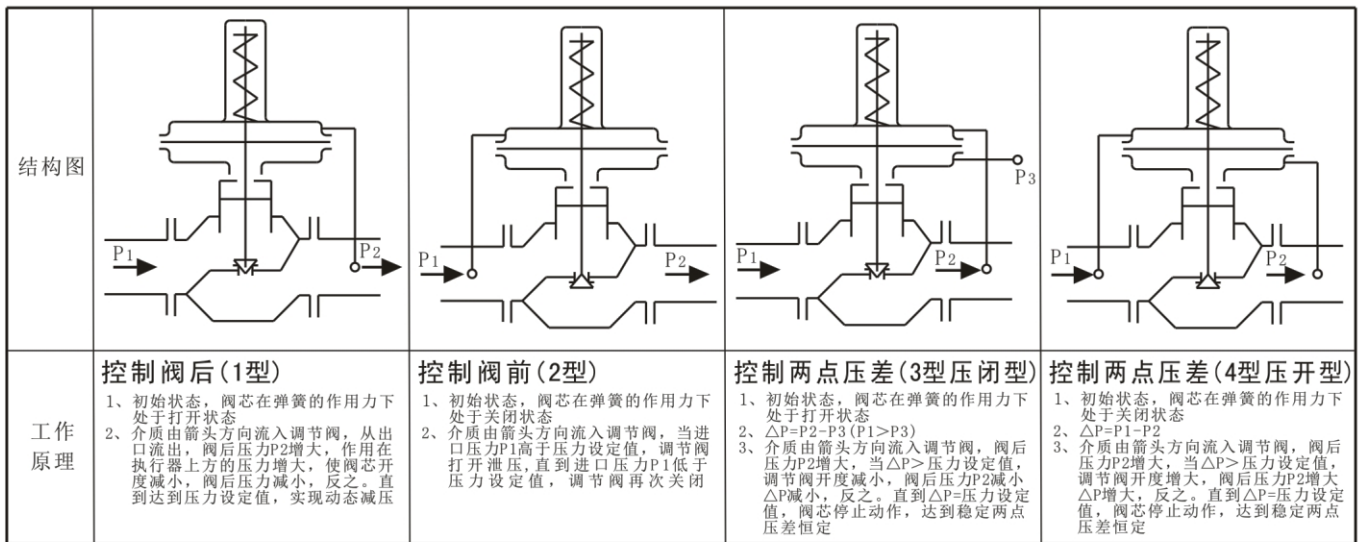
公称口径 DN		20	25	32	40	50	65	80	100	125	150	200
L	PN16~40	150	160	180	200	230	290	310	350	400	480	600
	PN63	230	230	260	260	300	340	380	430	500	550	650
D ₁		195		230			280			310		
D		230			280			310			395	
H ₁		640	640	650	650	660	690	700	710	725	750	770
H		740	740	870	870	885	805	855	890	895	975	995



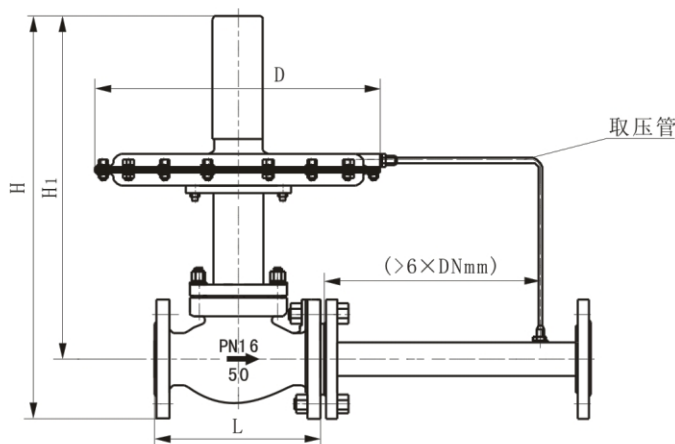
★自力式微压/差压调节阀主要技术参数

公称通径 DN(mm)	20	25	32	40	50	65	80	100	125	150	200
额定流量系数 Kv(m ³ /h)	7	11	20	30	48	75	120	190	300	480	760
额定行程 L(mm)	8	8	10	10	14	20	20	25	40	40	50
固有流量特性	快开										
调节误差	±5%										
介质温度/环境温度 (°C)	-9~80/-30~70										
公称压力 PN(bar)	10										
压差调节范围 (KPa)	0.5~5.5、5~10、9~14、13~19、18~24、22~28、26~33、31~38 36~44、42~51、49~58、56~66、64~78、76~90、88~100										
允许泄漏量	常规软密封VI级										

★微压/差压型工作原理示意图



★微压/差压型外形尺寸图



单位: mm

公称通径 DN	20	25	32	40	50	65	80	100	125	150	200
D	280/308/394/498										
L	150	160	180	200	230	290	310	350	410	450	550
H	20	25	32	40	50	65	80	100	125	150	200
H1	380	380	380	450	450	500	500	500	800	850	950